

The background of the page is a detailed technical line drawing of a motor assembly, showing the stator, rotor, and various mounting components. The drawing is rendered in a light blue color, matching the overall theme of the document. The title '目录 CATALOGUE' is positioned in the upper right quadrant, with '目录' in a large, bold, black font and 'CATALOGUE' in a smaller, white font inside a dark blue rectangular box.

目录 CATALOGUE

>> Part1

- 企业简介 P01-02
- 领导关怀 P03-04
- 先进的生产制造能力 P05-06
- 世界一流的电机制造设备 P07-08
- 一流的核心研发技术 P09-10
- 可靠的质量保障体系 P11-12
- 全方位的客服服务 P13-14
- 订货注意事项 P15-16

>> Part2

- Y(YKK、YKS)450~630 系列
10KV 高压三相异步电动机 P17-20
- Y(YKK、YKS)450~630 系列
10KV 高压三相异步电动机 P21-26
技术数据
- Y(YKK、YKS)450~630 系列
10KV 高压三相异步电动机 P27-30
外形及安装尺寸图
- 电机振动国家标准 P31-32
电机噪声国家标准
- 电机油漆颜色 P33-34

订货注意事项

尊敬的客户：

您订货时除了需提供您所需的电机型号的基本参数外，还需注意如下一些问题，请务必认真阅读以下项次，以确保您的需求能够得到最满意、最迅速的答复。如没有提出特殊要求，我公司将默认按国标及我公司标准生产。

- 1 噪声如果有特殊要求须提供给我们。（详见P32页噪声国家标准）
- 2 振动如果有特殊要求须提供给我们（标准值为：振幅0.037mm；振速2.3 mm/s,详见P31页振动国家标准）
- 3 启动次数如果有特殊要求须提供给我们（标准为冷态2次，热态1次）
- 4 旋转方向如果有特殊要求须告知我们（标准为从电机轴伸端往电机方向看为顺时针,高效电机必须注明旋向）
- 5 电机负载类型请提供给我们（如风机；水泵；磨机；破碎机；压缩机；轧钢机；盘磨机等）
- 6 负载转动惯量如果有特殊要求须提供给我们。
- 7 传动方式是什么请告知我们。（如带液力耦合器或带齿轮箱或直接连接）
- 8 联轴形式是什么请告知我们。（如联轴器或者皮带轮，皮带张力是多少也须告知）
- 9 电机上是否需提供编码器接口？
- 10 您所需电机是否在高原使用？（电机运行海拔超过1000米需特殊设计）
- 11 电机运行的环境温度是多少请告知我们。
- 12 电机是否在湿热带地区使用？
- 13 电机是否在户外使用？
- 14 电机是否在海边使用？
- 15 防腐是否有要求？（如F1轻度腐蚀；F2中度腐蚀；F3强腐蚀）
- 16 轴承采用何种型式？（如滚动轴承或者滑动轴承）是否需进口轴承？（SKF FAG NSK 国产）
- 17 轴承是否承受推力？

全国统一客服热线：400-809-6906

网址：[Http:www.xemc.com.cn](http://www.xemc.com.cn)

- 18 轴承是否有绝缘要求？
- 19 是否需要我们提供稀油站？
- 20 如果需要稀油站是否有特殊要求？（无要求即是采用国产元件）
- 21 您所需电机是否备品电机？是的话请提供我公司原电机的生产序号。
- 22 中性点是否需要引出？
- 23 是否需要CT？如果需要CT安装位置在主出线线盒还是中性点出线盒？
- 24 如果需要CT，数量是多少？
- 25 是否需要加装防潮加热器？
- 26 是否需要加装测振传感器？
- 27 测温元件是否有特殊要求？
- 28 转子鼠笼材料是否有特殊要求？（如铸铝、铜排、梯形铜排）
- 29 油漆颜色是否需要指定？（我公司默认颜色为室内“玉绿”、室外为“浅灰”，其它参考本资料附件的“油漆颜色P 33-34”）
- 30 电机是否需要双轴伸？
- 31 请明确出线盒位置（标准是从电机轴伸端往电机方向看出线盒安装在右边）
- 32 电机最大力矩倍数如果有特殊要求须提供给我们。
- 33 电机启动力矩倍数如果有特殊要求须提供给我们。
- 34 电机启动电流倍数如果有特殊要求须提供给我们。
- 35 功率 $\leq 355\text{kW}$ 的高效电机虽不在财政部补贴范围内，但建议客户仍然采用高效电机。
- 36 中心高 $\leq H710$ 的高效电机一律全部采用磁性槽楔。

订购热线：

+86-731-58596893 58595978 58596873

Y(YKK、YKS)450~630 系列 10KV 高压三相异步电动机



一、概述

Y、YKS、YKK 系列 10KV 高压三相异步电动机（机座号 450-630）是我公司引进、消化美国西屋公司、瑞士 ABB 公司八十年代高压三相异步电动机设计、制造技术，并在投放市场十多年征求广大用户意见基础上，结合我公司 50 多年长期的高压三相异步电动机系列设计制造的经验，重新按国家和行业标准最新优化设计的系列产品。经过试验证明，新系列产品无论在技术性能和经济能上都已达到或接近世界先进水平。已大批量生产，远销欧、美、非洲、东南亚、港澳等 20 个国家和地区及全国各地，深受用户欢迎，是 JS、JSQ 老系列产品的更新换代产品。

本系列产品用料考究，制造精良，具有高效节能、噪声低、振动小、运行可靠、使用安装维修方便等优点。

本系列电动机的功率等级、电气性能和安装尺寸及公差均符合国家标准 GB/T755《旋转电机定额和性能》、国际电工委员会标准 IEC34-1《旋转电机定额和性能》和机械行业标准 JB/T7593、JB/T7594 等。

本系列电动机的外壳防护等级根据 GB/T4942.1 和 IEC34-5《旋转电机外壳防护等级》的标准分别有 IP23、IP44、IP54 和 IP55 四种。如果用户需要其它防护等级可另行供货。

本系列电动机的冷却方法根据 GB/T1993 和 IEC34-6《旋转电机冷却方法》的标准分别有 IC01、IC611 和 IC81W 叁种。如果用户需要其它冷却方法可另行供货。

本系列电动机的结构及安装型式为 IMB3（卧室带底脚），符合 GB997 和 IEC34-7《电机结构及安装型式代号》的规定。

本系列电动机按照转子类型、防护等级及冷却方法分为以下三个系列：

型式	防护等级	冷却方法	系列
防淋式	IP23	IC01	Y 系列
空 - 水冷却封闭式	IP44、IP54、IP55	IC81W	YKS 系列
空 - 空冷却封闭式	IP44、IP54、IP55	IC611	YKK 系列

本样本内表中列出了以上各系列 10KV 级各种规格电动机的技术数据及外形安装尺寸，并可派生 10.5KV、11KV 级各种规格的电动机。

二、使用范围

本系列电动机可用于驱动各种通用机械如压缩机、通风机、水泵、切削机床、运输机械及其它机械设备，在矿山、机械行业、石化行业、发电厂等各种工矿企业中作原动机使用。用以驱动大转动惯量的鼓风机、磨煤机、轧钢机、卷扬机、破碎机、皮带机械的电动机应在订货时提供有关技术资料，签定技术协议，作为电机特殊设计的依据，以确保电机可靠运行。

电动机正常工作基本条件

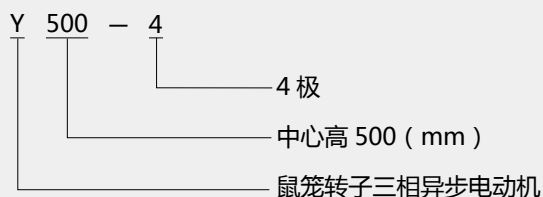
- a. 海拔不超过 1000M;
- b. 最高环境空气温度不超过 40 °C；最低环境空气温度对采用滚动轴承的电动机为 -15 °C，对采用滑动轴承的电动机为 5 °C；对 YKS 系列为 5 °C；
- c. 对 YKS 系列电动机，冷却器入口处冷却水温度不超过 33 °C，最低温度为 5 °C；
- d. 最湿月月平均最高相对湿度为 90%，同时该月月平均最低温度不高于 25 °C；
- e. 电源频率 50Hz ±1%；
- f. 电动机定额为连续工作制 S1。

三、型号说明

电动机型号按 GB4831 的规定由产品代号、规格代号二部份依次排列组成。产品代号由电机系列代号表示，含义如下

- Y——鼠笼转子三相异步电动机
 - YKS——带空 - 水冷却器封闭式鼠笼转子三相异步电动机
 - YKK——带空 - 空冷却器封闭式鼠笼转子三相异步电动机
- 规格代号由中心高、铁心长度序号、极数组成。

示例：





四、结构说明

Y 为基本系列, 防护等级为 IP23, 冷却方法为 IC01. 将其机座顶部防护罩拆去, 并安装不同的防护罩 (或冷却器) 即可派生各种不同防护等级及冷却方法的电机, 如 YKS(空-水冷却)、YKK(空-空冷却) 等系列电机。

电动机采用外压装结构。定子绕组采用 F 级绝缘材料和防晕材料, 绕组端部固定采用特殊绑扎工艺、牢固可靠, 整个定子采用真空压力浸渍 F 级无溶剂漆 (VPI) 处理。由此, 电动机具有优良可靠的绝缘性能和防潮、抗冲击能力。

本系列电动机鼠笼子大部分采用铸铝转子, 无铜条转子断条现象, 运行可靠; 鼠笼铜条转子采用先进可靠的焊接工艺, 并经槽内紧固处理。

轴承有滚动轴承和滑动轴承两种型式, 依电机功率大小及转速而定, 其基本型式的防护等级为 IP44. 如电机具有较高的防护等级时, 轴承的防护等级也随之提高。

采用滚动轴承结构的电机均有不停机加油和排油装置, 并配备专用加油工具。

主出线盒为密封结构, 防护等级为 IP54。一般装于电机右侧 (从轴伸端看) 根据用户需要也能装于左侧。出线盒的进线孔朝下。盒内有单独的接地端子。

五、鼠笼型异步电动机的起动 (Y、YKS、YQF、YKK 系列)

鼠笼型异步电动机的转子采用了先进的计算技术来计算鼠笼转子的起动温升和应力, 以防电动机因起动负载过重而导致电机早期损坏。

建议用户核查: (1)、被驱动机械设备转动部分的转动惯量 (折算到电动机转速后) 应不超过技术数据表中 (负载) 项的数值; (2)、用户的电网应保证电动机在起动过程中电机端电压不低于额定电压的 85%; (3)、被传动机械的阻力矩特性为水泵、风机类阻力矩特性。

在上述条件下, 电动机允许在实际冷状态下连续起动两次, 电动机在两次起动之间为自然停车; 或者在电动机热状态下起动一次。超出以上限制的再次起动电动机应在停车 1 小时后。

如果需要电动机传动的机械转动部分的转动惯量超过技术数据表中的负载数值, 或要求频繁起动电动机, 或有可能带重负载起动的电动机, 务必请事先和制造厂联系协商, 以便特殊设计, 确保电动机的可靠起动。

六、技术数据

6.1 YKK 系列 10KV 技术数据见表 1

6.2 Y、YKS 系列 10KV 技术数据见表 2

七、外形及安装尺寸

- 7.1 YKK(450-630) 系列 10KV 外形及安装尺寸见 (附图 1)
- 7.2 Y(450-630) 系列 10KV 外形及安装尺寸见 (附图 2)
- 7.3 YKS(450-630) 系列 10KV 外形及安装尺寸见 (附图 3)
- 7.4 YKK(560-630-2) 系列 10KV 外形及安装尺寸见 (附图 4)

八、订货须知

请在订货时注明以下内容：

- (1) 电机型号：(Y500-4)
- (2) 额定频率：(50Hz)
- (3) 额定功率：(1000KW)
- (4) 额定电压：(10KV)
- (5) 极 数：(4 级)
- (6) 防护等级：(IP23)
- (7) 冷却方法：(IC01)
- (8) 安装形式 (IMB3)
- (9) 旋转方向：[顺时针方向 (面对电动机轴伸端看)]
- (10) 出线盒位置：[电动机右侧 (面对电动机轴伸端看)]

注意事项

- a. 核查被驱动机械设备转动惯量 (折算到电动机的转速后)，请查阅前述第 5 章：鼠笼型电动机的起动；
- b. 如工作条件有变化或其它特殊要求，需另签订技术协议方可签订订货合同；
- c. 样本内表中所列的技术性能数据均为保证值；
- d. 随着技术的进步和有关国内外标准的修改，样本内技术数据及尺寸有所变动，恕不另行通知，订货后请向我公司索取正式外形图。

Y(YKK、YKS)450~630 系列 10KV 高压三相异步电动机

► YKK 系列 10kV 技术数据

表一

型号	额定功率 (kW)	额定转速 (r/min)	定子电流 (A)	效率 (%)	功率因数 (cos φ)	最大转矩 额定转矩 $\frac{T_{st}}{T_N}$	堵转转矩 额定转矩 $\frac{T_{st}}{T_N}$	堵转电流 额定电流 $\frac{I_{st}}{I_N}$	电机转动惯量 Jm (kg.m ²)	重量 (kg)	允许负载转动惯量 (kg.m ²)
YKK450-2	220	2984	15.9	91.8	0.87	2.0	0.70	7.0	5.4	3400	5.1
	250	2984	18.0	92.1	0.87	2.0	0.70	7.0	5.4	3400	5.8
	280	2983	19.9	92.3	0.88	2.0	0.70	7.0	5.7	3500	6.4
	315	2982	22.0	92.7	0.89	2.0	0.70	7.0	6.3	3600	7.1
	355	2982	24.8	92.9	0.89	2.0	0.70	7.0	6.6	3680	7.9
	400	2982	27.9	93.1	0.89	2.0	0.70	7.0	7.0	3780	8.8
	450	2982	31.3	93.2	0.89	2.0	0.70	7.0	7.6	3900	9.8
	500	2980	34.8	93.3	0.89	2.0	0.70	7.0	7.8	3950	10.7
YKK500-2	560	2986	38.9	94.4	0.88	2.0	0.70	7.0	8.6	4730	11.9
	630	2986	43.6	94.7	0.88	2.0	0.70	7.0	9.4	4870	13.2
	710	2986	49.1	94.9	0.88	2.0	0.70	7.0	10.2	4990	14.7
	800	2985	54.0	95.0	0.89	2.0	0.70	7.0	11.7	5240	16.4
	900	2985	60.8	95.0	0.89	2.0	0.70	7.0	12.2	5390	18.2
YKK560-2	1000	2980	68.3	95.0	0.89	2.0	0.70	7.0	19.1	6600	20.0
	1120	2981	76.3	95.2	0.89	2.0	0.70	7.0	20.7	6800	22.2
	1250	2981	85.0	95.4	0.89	2.0	0.70	7.0	23.0	7000	24.5
YKK630-2	1400	2984	95.0	95.6	0.89	2.0	0.70	7.0	33.1	11000	27.1
	1600	2985	108.3	95.8	0.89	2.0	0.70	7.0	35.9	11230	30.6
	1800	2986	121.6	96.0	0.89	2.0	0.70	7.0	38.6	11430	34.0
YKK450-4	220	1491	16.3	90.4	0.86	2.0	0.9	7.0	7.6	3000	78
	250	1490	18.3	90.8	0.87	2.0	0.9	7.0	7.6	3000	87
	280	1489	20.1	91.3	0.88	2.0	0.9	7.0	8.6	3100	97
	315	1489	22.5	91.7	0.88	2.0	0.9	7.0	9.3	3190	107
	355	1489	25.3	92	0.88	2.0	0.9	7.0	10.0	3270	119
	400	1489	28.4	92.4	0.88	2.0	0.9	7.0	13.8	3560	133
	450	1489	31.8	92.8	0.88	2.0	0.9	7.0	15.0	3680	147
	500	1489	35.2	93.2	0.88	2.0	0.9	7.0	16.1	3800	161
YKK500-4	560	1491	40.2	93.6	0.86	2.0	0.9	7.0	18.7	4120	178
	630	1491	44.9	94.1	0.86	2.0	0.9	7.0	20.4	4350	196
	710	1490	50	94.2	0.87	2.0	0.9	7.0	22	4550	218
	800	1490	56.3	94.3	0.87	2.0	0.9	7.0	23.7	4750	241
	900	1490	63.1	94.6	0.87	2.0	0.9	7.0	25.4	4910	265

注：表中性能数据为保证值。

Y(YKK、YKS)450~630 系列 10KV 高压三相异步电动机
► YKK 系列 10kV 技术数据
表一 (续)

型 号	额 定 功 率 (kW)	额 定 转 速 (r/min)	定 子 电 流 (A)	效 率 (%)	功 率 因 数 (cos φ)	最 大 转 矩 额 定 转 矩 $\frac{T_{st}}{T_N}$	堵 转 转 矩 额 定 转 矩 $\frac{T_{st}}{T_N}$	堵 转 电 流 额 定 电 流 $\frac{I_{st}}{I_N}$	电 机 转 动 惯 量 Jm (kg.m ²)	重 量 (kg)	允 许 负 载 转 动 惯 量 (kg.m ²)
YKK560-4	1000	1489	68.6	94.6	0.89	2.0	0.9	7.0	37.4	6600	289
	1120	1489	76.7	94.7	0.89	2.0	0.9	7.0	40.2	6790	317
	1250	1489	85.5	94.8	0.89	2.0	0.9	7.0	43.1	6990	347
YKK630-4	1400	1492	95.6	95	0.89	2.0	0.9	6.5	57.3	8600	379
	1600	1492	109	95.2	0.89	2.0	0.9	6.5	62.7	8950	421
	1800	1491	122.4	95.4	0.89	2.0	0.9	6.5	65.3	9120	460
YKK450-6	220	992	17.3	91.7	0.8	2.0	0.8	6.5	13.6	3330	210
	250	992	19.1	92	0.82	2.0	0.8	6.5	14.7	3410	236
	280	992	21.3	92.4	0.82	2.0	0.8	6.5	16	3510	261
	315	992	23.9	92.7	0.82	2.0	0.8	6.5	17.1	3630	291
	355	992	26.9	93	0.82	2.0	0.8	6.5	18.5	3750	324
YKK500-6	400	994	30.3	93.1	0.82	2.0	0.8	7.0	24.7	4260	361
	450	994	33.5	93.4	0.83	2.0	0.8	7.0	26.8	4360	401
	500	994	37.2	93.6	0.83	2.0	0.8	7.0	29	4500	440
	560	994	41.4	94	0.83	2.0	0.8	7.0	31.2	4630	486
	630	994	46.5	94.3	0.83	2.0	0.8	7.0	33.4	4790	539
YKK560-6	710	992	50.4	94.5	0.86	2.0	0.8	7.0	46.2	6350	599
	800	992	56.8	94.6	0.86	2.0	0.8	7.0	49.7	6530	664
	900	992	63.8	94.7	0.86	2.0	0.8	7.0	53.2	6700	735
	1000	992	70.7	94.9	0.86	2.0	0.8	7.0	56.7	6870	805
YKK630-6	1120	944	78.2	95.0	0.87	2.0	0.9	7.0	95.6	8990	886
	1250	944	87.2	95.1	0.87	2.0	0.9	7.0	110.8	9160	972
	1400	933	97.6	95.2	0.87	2.0	0.9	7.0	107.3	9380	1068
YKK500-8	220	745	18.8	91.2	0.74	2.0	0.8	6.0	21.8	3620	423
	250	745	20.7	91.7	0.76	2.0	0.8	6.0	23.7	3790	476
	280	745	23.1	92.1	0.76	2.0	0.8	6.0	25.7	3950	528
	315	745	25.9	92.4	0.76	2.0	0.8	6.0	27.7	4050	588
	355	745	29.1	92.8	0.76	2.0	0.8	6.0	32.3	4200	656
	400	745	32.2	93.2	0.77	2.0	0.8	6.0	37.6	4470	730
	450	745	36.1	93.4	0.77	2.0	0.8	6.0	40.3	4620	812
YKK560-8	500	744	39.0	93.6	0.79	2.0	0.8	6.0	51.9	6300	893
	560	744	43.6	93.8	0.79	2.0	0.8	6.0	55.7	6510	989

注：表中性能数据为保证值。

Y(YKK、YKS)450~630 系列 10KV 高压三相异步电动机

► YKK 系列 10kV 技术数据

表一 (续)

型号	额定功率 (kW)	额定转速 (r/min)	定子电流 (A)	效率 (%)	功率因数 (cos φ)	最大转矩 额定转矩 $\frac{T_{st}}{T_N}$	堵转转矩 额定转矩 $\frac{T_{st}}{T_N}$	堵转电流 额定电流 $\frac{I_{st}}{I_N}$	电机转动惯量 Jm (kg.m ²)	重量 (kg)	允许负载转动惯量 (kg.m ²)
YKK560-8	630	744	49.0	94	0.79	2.0	0.8	6.0	59.4	6720	1098
	710	744	54.4	94.2	0.8	2.0	0.8	6.0	63	6930	1221
YKK630-8	800	744	59.7	94.3	0.82	2.0	0.8	6.0	80.2	8400	1357
	900	744	67.1	94.5	0.82	2.0	0.8	6.0	90.8	8750	1505
	1000	743	74.4	94.6	0.82	2.0	0.8	6.0	101.4	9100	1650
YKK500-10	220	595	19.3	91.3	0.72	2.0	0.8	5.5	33.4	4550	729
	250	594	21.9	91.7	0.72	2.0	0.8	5.5	36	4680	820
	280	594	23.7	92.1	0.74	2.0	0.8	5.5	38.6	4810	910
	315	593	25.9	92.3	0.76	2.0	0.8	5.5	41.1	4953	1014
	355	593	29.1	92.6	0.76	2.0	0.8	5.5	43.7	5060	1131
YKK560-10	400	595	31.9	92.7	0.78	2.0	0.8	5.5	63.8	6090	1261
	450	595	35.9	92.8	0.78	2.0	0.8	5.5	68.7	6250	1403
	500	595	39.8	93	0.78	2.0	0.8	5.5	73.5	6410	1544
	560	595	44.5	93.1	0.78	2.0	0.8	5.5	78.4	6570	1710
YKK630-10	630	595	49.9	93.4	0.78	2.0	0.8	5.5	123.1	9150	1902
	710	595	56.1	93.7	0.78	2.0	0.8	5.5	130.9	9340	2117
	800	595	62.9	94.1	0.78	2.0	0.8	5.5	137.3	9600	2355
	900	596	70.6	94.4	0.78	2.0	0.8	5.5	143.7	9770	2614
YKK560-12	250	497	23.4	90.6	0.68	2.0	0.8	5.5	64.2	6030	1277
	280	497	25.4	91.1	0.70	2.0	0.8	5.5	69.1	6190	1418
	315	496	28	91.5	0.71	2.0	0.8	5.5	73.9	6350	1580
	355	496	30.9	92	0.72	2.0	0.8	5.5	78.8	6490	1763
	400	496	34.8	92.3	0.72	2.0	0.8	5.5	83.7	6630	1967
	450	496	39	92.6	0.72	2.0	0.8	5.5	88.5	6770	2191
YKK630-12	500	497	43	93.2	0.72	2.0	0.7	5.5	132.3	9400	2411
	560	497	48.1	93.4	0.72	2.0	0.7	5.5	138.8	9600	2673
	630	496	54	93.6	0.72	2.0	0.7	5.5	145.3	9800	2974
	710	494	59.1	93.8	0.74	2.0	0.7	5.5	185.1	10100	3312

注：表中性能数据为保证值。

Y(YKK、YKS)450~630 系列 10KV 高压三相异步电动机
► Y、YKS 系列 10kV 技术数据
表二

型 号	额定功率 (kW)	额定转速 (r/min)	定子电流 (A)	效率 (%)	功率因数 (cos φ)	最大转矩 额定转矩 $\frac{T_{st}}{T_N}$	堵转转矩 额定转矩 $\frac{T_{st}}{T_N}$	堵转电流 额定电流 $\frac{I_{st}}{I_N}$	电机转动惯量 J_m (kg.m ²)	YKS 冷却水量 (m ³ /h)	重量 (kg)		允许负载转动惯量 (kg.m ²)
											Y	YKS	
Y、YKS450-2	220	2982	15.9	93.0	0.86	1.8	0.60	7.0	5.2	4.0	3080	3500	5.6
	250	2982	17.8	93.2	0.86	1.8	0.60	7.0	5.4	4.5	3080	3500	5.8
	280	2982	20.1	93.5	0.86	1.8	0.60	7.0	5.4	5.0	3080	3500	6.4
	315	2981	22.3	93.6	0.87	1.8	0.60	7.0	5.7	5.5	3170	3600	7.1
	355	2980	25.1	93.8	0.87	1.8	0.60	7.0	6.3	6.0	3250	3700	7.9
	400	2980	28.2	94.1	0.87	1.8	0.60	7.0	6.6	6.5	3310	3800	8.8
	450	2980	31.7	94.3	0.87	1.8	0.60	7.0	7.0	7.0	3410	3900	9.8
	500	2980	35.1	94.4	0.87	1.8	0.60	7.0	7.6	7.5	3530	4050	10.7
	560	2978	39.3	94.5	0.87	1.8	0.60	7.0	7.8	8.0	3580	4100	11.9
	630	2978	44.2	94.6	0.87	1.8	0.60	7.0	8.2	9.0	3670	4200	13.2
Y、YKS500-2	710	2985	49.2	94.7	0.88	1.8	0.60	7.0	9.4	12	4300	4740	14.7
	800	2985	55.4	94.8	0.88	1.8	0.60	7.0	10.2	13	4400	4860	16.4
	900	2983	62.2	94.9	0.88	1.8	0.60	7.0	11.7	14	4520	5110	18.2
	1000	2983	69.1	95.0	0.88	1.8	0.60	7.0	12.2	15	4850	5260	20.0
	1120	2983	77.2	95.2	0.88	1.8	0.60	7.0	13.0	16	5050	5400	22.2
Y、YKS560-2	1250	2978	85.0	95.4	0.89	1.8	0.60	7.0	20.7	15	6280	6800	24.5
	1400	2978	95.1	95.5	0.89	1.8	0.60	7.0	22.2	16	6400	7000	27.1
	1600	2983	108.6	95.6	0.89	1.8	0.60	7.0	24.1	17	6500	7190	30.6
Y、YKS630-2	1800	2983	122.0	95.7	0.89	1.8	0.60	7.0	35.9	23	10400	11230	34.0
	2000	2985	135.4	95.8	0.89	1.8	0.60	7.0	38.6	25	10600	11430	37.4
	2240	2986	151.4	96.0	0.89	1.8	0.60	7.0	41.3	27	10800	11580	41.4
Y、YKS450-4	220	1491	15.9	92.9	0.86	1.8	0.7	7.0	7.6	4.0	2550	3050	78
	250	1490	17.8	93.0	0.87	1.8	0.7	7.0	7.6	4.5	2550	3050	87
	280	1489	20.0	93.1	0.87	1.8	0.7	7.0	7.6	5.0	2550	3050	97
	315	1488	22.2	93.2	0.88	1.8	0.7	7.0	8.6	5.5	2660	3160	107
	355	1488	25.0	93.3	0.88	1.8	0.7	7.0	9.3	6.0	2740	3240	119
	400	1487	28.1	93.5	0.88	1.8	0.7	7.0	10.0	6.5	2820	3320	133
	450	1487	31.4	93.9	0.88	1.8	0.7	7.0	10.7	7.0	2920	3420	147
	500	1486	34.9	94.0	0.88	1.8	0.7	7.0	13.8	8.0	3080	3580	61
	560	1486	39.0	94.2	0.88	1.8	0.7	7.0	15.0	8.5	3200	3700	178
	630	1486	43.8	94.4	0.88	1.8	0.7	7.0	16.1	9.0	3320	3820	196
Y、YKS500-4	710	1488	49.0	95.0	0.88	1.8	0.8	6.5	18.8	10	3950	4550	218
	800	1488	55.2	95.1	0.88	1.8	0.8	6.5	20.4	11	4100	4700	241
	900	1487	61.3	95.2	0.89	1.8	0.8	6.5	22.1	12	4250	4850	265

注：表中性能数据为保证值。

Y(YKK、YKS)450~630 系列 10KV 高压三相异步电动机

► Y、YKS 系列 10kV 技术数据

表二 (续)

型 号	额定功率 (kW)	额 定 转 速 (r/min)	定 子 电 流 (A)	效率 (%)	功率 因数 (cos φ)	最大 转矩 额定 转矩 $\frac{T_{st}}{T_N}$	堵 转 转矩 额定 转矩 $\frac{T_{st}}{T_N}$	堵 转 电 流 额定 电 流 $\frac{I_{st}}{I_N}$	电 机 转 动 惯 量 J_m (kg.m ²)	YKS 冷 却 水 量 (m ³ /h)	重 量 (kg)		允许 负载 转动 惯量 (kg.m ²)
											Y	YKS	
Y、YKS500-4	1000	1487	68.1	95.3	0.89	1.8	0.8	6.5	23.8	13	4400	5000	289
	1120	1487	76.2	95.4	0.89	1.8	0.8	6.5	25.5	14	4550	5150	317
Y、YKS560-4	1250	1488	84.9	95.5	0.89	1.8	0.8	6.5	0.2	15	5850	6550	347
	1400	1488	94.9	95.7	0.89	1.8	0.8	6.5	43.1	16	6050	6750	379
	1600	1487	108.3	95.8	0.89	1.8	0.8	6.5	45.9	17	6230	6930	421
Y、YKS630-4	1800	1491	121.8	95.9	0.89	1.8	0.7	6.5	61.8	17	8760	9660	460
	2000	1491	135.1	96	0.89	1.8	0.7	6.5	65.3	17.5	9140	10040	498
	2240	1491	151.2	96.1	0.89	1.8	0.7	6.5	69.0	18	9520	10420	541
Y、YKS450-6	220	992	17.4	92.5	0.79	1.8	0.9	7.0	13.6	4	2850	3440	210
	250	991	19.2	92.6	0.81	1.8	0.8	6.5	13.6	4.5	2850	3400	236
	280	990	21.3	92.7	0.82	1.8	0.8	6.0	13.6	5	2850	3400	261
	315	990	23.6	92.8	0.83	1.8	0.8	6.0	14.7	5.5	2890	3400	291
	355	990	26.5	93.1	0.83	1.8	0.8	6.0	15.7	6.0	2960	3510	324
	400	989	29.8	93.3	0.83	1.8	0.8	6.0	17.1	6.5	3080	3630	361
	450	990	33.5	93.5	0.83	1.8	0.8	6.0	18.5	7	3220	3770	401
Y、YKS500-6	500	992	37	93.9	0.83	1.8	0.7	6.0	24.7	8	3630	4230	440
	560	992	40.9	94.1	0.4	1.8	0.7	6.0	26.8	5.5	3770	4370	486
	630	992	45.9	94.4	0.84	1.8	0.7	6.0	29.1	9	3930	4530	539
	710	992	51.6	94.6	0.84	1.8	0.7	6.0	31.2	10	4080	4680	599
	800	992	58.1	94.7	0.84	1.8	0.7	6.0	33.5	11	4250	4850	664
Y、YKS560-6	900	990	62.9	94.9	0.87	1.8	0.7	6.0	46.2	12	5500	6200	735
	1000	990	69.8	95.1	0.87	1.8	0.7	6.0	49.7	13	5700	6300	805
	1120	990	78	95.3	0.87	1.8	0.7	6.0	53.2	14	5850	6550	886
	1250	990	87	95.4	0.87	1.8	0.7	6.0	56.7	15	6020	6720	972
Y、YKS630-6	1400	992	98.2	95.7	0.86	1.8	0.6	6.0	95.6	16	8080	8980	1068
	1600	992	112.1	95.8	0.86	1.8	0.6	6.0	100.8	17	8250	9150	1192
	1800	991	126	95.9	0.86	1.8	0.6	6.0	107.3	18	8470	9370	1312
Y、YKS500-8	220	745	18.9	92.1	0.73	1.8	0.7	6.0	21.8	4.5	3180	3780	423
	250	744	20.9	92.3	0.75	1.8	0.7	6.0	21.8	5	3200	3800	476
	280	744	23.3	92.5	0.75	1.8	0.7	6.0	21.8	5.5	3220	3820	528
	315	743	25.5	92.8	0.77	1.8	0.7	6.0	13.7	6	3360	3960	588
	355	743	28.6	93.1	0.77	1.8	0.7	6.0	25.7	6.5	3500	4100	656
	400	743	31.8	93.2	0.78	1.8	0.7	6.0	27.7	7	3780	4380	730
	450	744	35.7	93.4	0.78	1.8	0.7	6.0	32.3	7.5	3920	4520	812

注：表中性能数据为保证值。

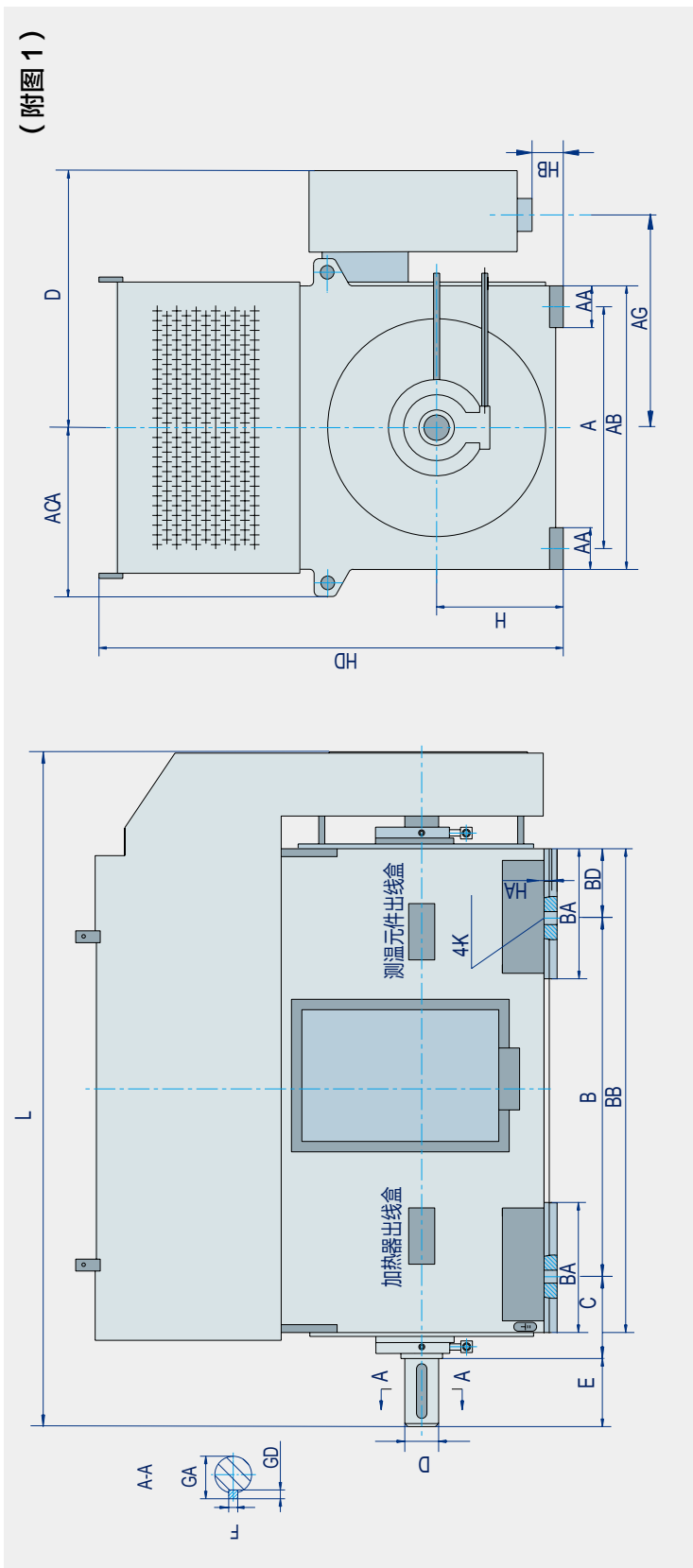
Y(YKK、YKS)450~630 系列 10KV 高压三相异步电动机
► Y、YKS 系列 10kV 技术数据
表二 (续)

型 号	额定功率 (kW)	额定转速 (r/min)	定子电流 (A)	效率 (%)	功率因数 (cos φ)	最大转矩 额定转矩 $\frac{T_{st}}{T_N}$	堵转转矩 额定转矩 $\frac{T_{st}}{T_N}$	堵转电流 额定电流 $\frac{I_{st}}{I_N}$	电机转动惯量 J_m (kg.m ²)	YKS 冷却水量 (m ³ /h)	重量 (kg)		允许负载转动惯量 (kg.m ²)
											Y	YKS	
Y、YKS500-8	500	744	39	93.8	0.79	1.8	0.7	6.0	37.6	8	4060	4660	893
	560	744	43.6	93.9	0.79	1.8	0.7	6.0	40.3	9	4200	4800	989
Y、YKS560-8	630	742	47	94.4	0.82	1.8	0.7	6.0	52	10	5430	6130	1098
	710	742	52.8	94.6	0.82	1.8	0.7	6.0	55.7	11	5640	6340	1221
	800	742	59.5	94.6	0.82	1.8	0.7	6.0	59.4	12	5850	6550	1357
	900	742	66.8	94.7	0.82	1.8	0.7	6.0	63	13	6060	6760	1505
Y、YKS630-8	1000	743	73.2	95	0.83	1.8	0.7	6.0	90.8	14	7700	8600	1650
	1120	742	81.8	95.2	0.83	1.8	0.7	6.0	101.4	15	8050	8950	1820
	1250	742	91.2	95.3	0.83	1.8	0.7	6.0	113.1	16	8420	9320	2001
Y、YKS500-10	220	594	19.2	92.1	0.72	1.8	0.7	5.5	30.8	4.5	3820	4420	729
	250	594	21.7	92.2	0.72	1.8	0.7	5.5	33.4	5	3970	4570	820
	280	593	23.6	92.4	0.74	1.8	0.7	5.5	36	5.5	4120	4720	910
	315	593	26.5	92.6	0.74	1.8	0.7	5.5	38.6	6	4280	4880	1014
	355	592	29.4	92.8	0.75	1.8	0.7	5.5	41.1	6.5	4430	5030	1131
	400	592	33.1	93	0.75	1.8	0.7	5.5	43.7	7.5	4580	5180	1261
Y、YKS560-10	450	595	36.2	93.2	0.77	1.8	0.7	6.0	63.8	8.5	5400	6100	1403
	500	595	40.1	93.4	0.77	1.8	0.7	6.0	68.7	9.5	5530	6230	1544
	560	595	44.3	93.5	0.78	1.8	0.7	6.0	73.5	10.5	5700	6400	1710
	630	595	49.8	93.7	0.78	1.8	0.7	6.0	78.4	11.5	5860	6560	1902
	710	595	56	93.9	0.78	1.8	0.7	6.0	83.3	12.5	6050	6750	2117
Y、YKS630-10	800	595	61.2	94.3	0.8	1.8	0.7	6.0	130.9	13.5	8100	9000	2355
	900	594	68.7	94.5	0.8	1.8	0.7	6.0	137.3	14.5	8360	9260	2641
	1000	595	76.3	94.6	0.8	1.8	0.7	6.0	143.7	15.5	8530	9430	2870
	1120	595	85.4	94.7	0.8	1.8	0.7	6.0	150.1	16.5	8700	9600	3170
Y、YKS560-12	250	497	23.1	92	0.68	1.8	0.7	6.0	63.3	5.5	5140	5840	1277
	280	496	25	92.2	0.7	1.8	0.7	6.0	63.3	6	5140	5840	1418
	315	496	27	92.3	0.73	1.8	0.7	6.0	68.1	6.5	5320	6020	1580
	355	496	30.4	92.5	0.73	1.8	0.7	6.0	73	7	5530	6230	1763
	400	496	34.1	92.7	0.73	1.8	0.7	6.0	77.9	8	5700	6400	1967
	450	495	38.3	92.9	0.73	1.8	0.7	6.0	82.7	9	5860	6560	2191
	500	495	42.4	93.2	0.73	1.8	0.7	6.0	87.6	10	6050	6750	2411
Y、YKS630-12	560	496	46.7	93.5	0.74	1.8	0.7	6.0	132.3	11	8040	8940	2673
	630	496	52.5	93.7	0.74	1.8	0.7	6.0	138.8	12	8210	9110	2974
	710	496	59	93.9	0.74	1.8	0.7	6.0	145.3	13	8380	9280	3313
	800	496	66.2	94.3	0.74	1.8	0.7	6.0	151.7	14	8570	9470	3688

注：表中性能数据为保证值。

Y(YKK、YKS)450~630 系列 10KV 高压三相异步电动机

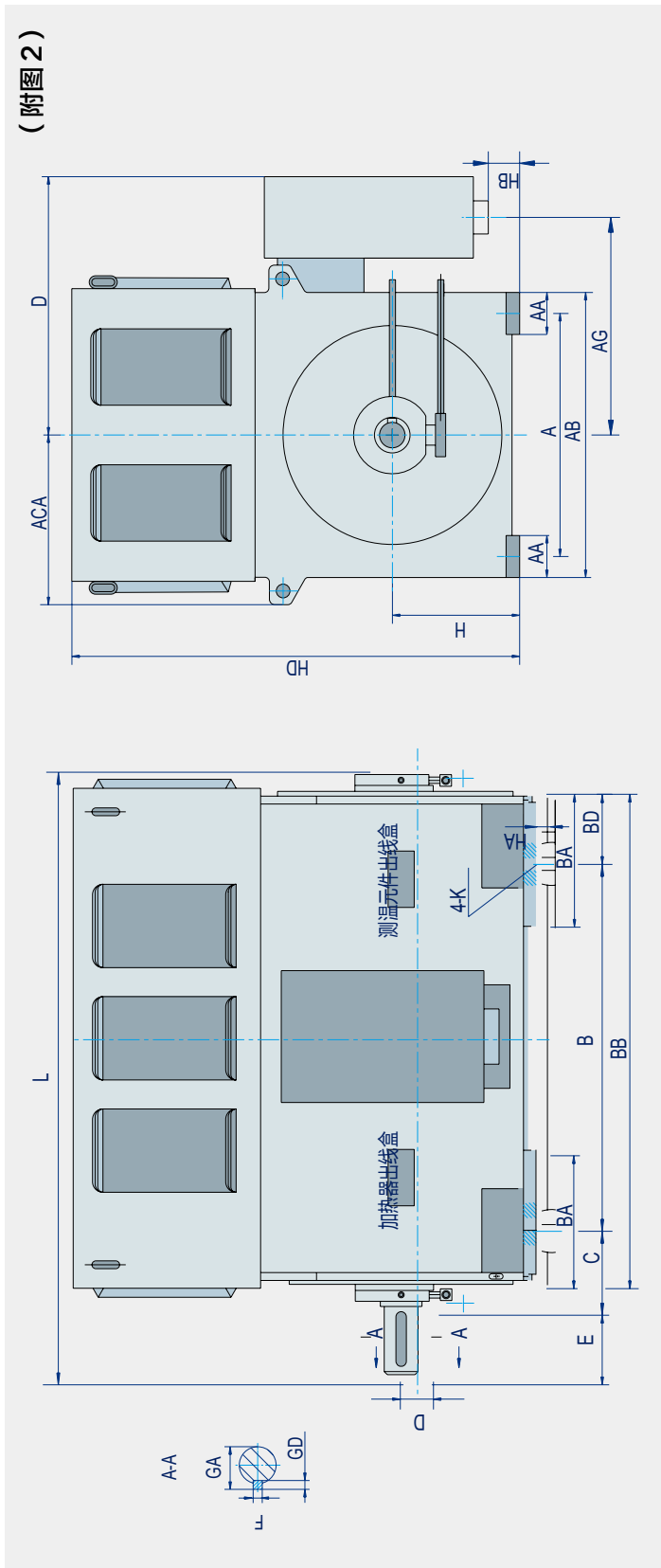
► YKK 系列 10kV 异步电动机 (机座号 450-630) 外形及安装尺寸图



机座号 Frame No.	根数 No. of pole	安装尺寸及公差 Mounting dimensions										外形尺寸 Overall dimensions													
		A	B	C	D	E	F	GA	GD	H	K	AA	AB	AC	AD	AG	BA	BB	BD	HA	HB	HD	L		
450	2	800±1.75	1120±1.75	400±4	Φ90 ^{+0.035} _{+0.013}	170±0.50	25 ⁰ _{-0.062}	95	14	450 ⁰ _{-1.0}	Φ35 ^{+0.02} ₀	150	1000	600	1020	760	500	1650	265	35	27	1630	2260	2330	2440
	4	800±1.75	1120±1.75	355±4	Φ110 ^{+0.035} _{+0.013}	210±0.57	28 ⁰ _{-0.062}	116	16	450 ⁰ _{-1.0}	Φ35 ^{+0.02} ₀	150	1000	600	1020	760	500	1650	270	35	27	1630	2330	2440	2360
	6	800±1.75	1120±1.75	355±4	Φ110 ^{+0.035} _{+0.013}	210±0.57	28 ⁰ _{-0.062}	116	16	450 ⁰ _{-1.0}	Φ35 ^{+0.02} ₀	150	1000	600	1020	760	500	1650	300	35	27	1630	2330	2440	2360
500	2	900±2.10	1250±2.10	560±4	Φ100 ^{+0.035} _{+0.013}	210±0.57	28 ⁰ _{-0.062}	106	16	500 ⁰ _{-1.0}	Φ42 ^{+0.02} ₀	165	1120	660	1170	880	500	2010	300	40	160	1830	2620	2710	2560
	4	900±2.10	1250±2.10	475±4	Φ120 ^{+0.035} _{+0.013}	250±0.57	32 ⁰ _{-0.062}	127	18	500 ⁰ _{-1.0}	Φ42 ^{+0.02} ₀	165	1120	660	1170	880	500	2010	380	35	160	1830	2620	2710	2560
	6-8	900±2.10	1250±2.10	475±4	Φ130 ^{+0.040} _{+0.015}	250±0.57	32 ⁰ _{-0.062}	137	18	500 ⁰ _{-1.0}	Φ42 ^{+0.02} ₀	165	1120	660	1170	880	500	2010	380	35	160	1830	2620	2710	2560
560	4	1000±2.10	1400±2.10	500±4	Φ150 ^{+0.040} _{+0.015}	250±0.57	36 ⁰ _{-0.062}	158	20	560 ⁰ _{-1.0}	Φ42 ^{+0.02} ₀	190	1240	740	1230	940	600	2210	430	40	250	2250	3050	2900	3230
	6-12	1000±2.10	1400±2.10	500±4	Φ160 ^{+0.040} _{+0.015}	300±0.65	40 ⁰ _{-0.062}	169	22	560 ⁰ _{-1.0}	Φ42 ^{+0.02} ₀	190	1240	740	1230	940	600	2210	230	40	250	2250	3050	2900	3230
630	4	1120±2.10	1600±2.10	530±4	Φ170 ^{+0.040} _{+0.015}	300±0.65	40 ⁰ _{-0.062}	179	22	630 ⁰ _{-1.0}	Φ48 ^{+0.02} ₀	250	1400	840	1310	1020	640	2210	205	53	350	2570	3170	3170	3170
	6-8	1120±2.10	1600±2.10	530±4	Φ180 ^{+0.040} _{+0.015}	300±0.65	45 ⁰ _{-0.062}	190	25	630 ⁰ _{-1.0}	Φ48 ^{+0.02} ₀	250	1400	840	1310	1020	640	2210	205	53	350	2570	3170	3170	3170
	10-12	1120±2.10	1600±2.10	530±4	Φ180 ^{+0.040} _{+0.015}	300±0.65	45 ⁰ _{-0.062}	190	25	630 ⁰ _{-1.0}	Φ48 ^{+0.02} ₀	250	1400	840	1310	1020	640	2210	205	53	350	2570	3170	3170	3170

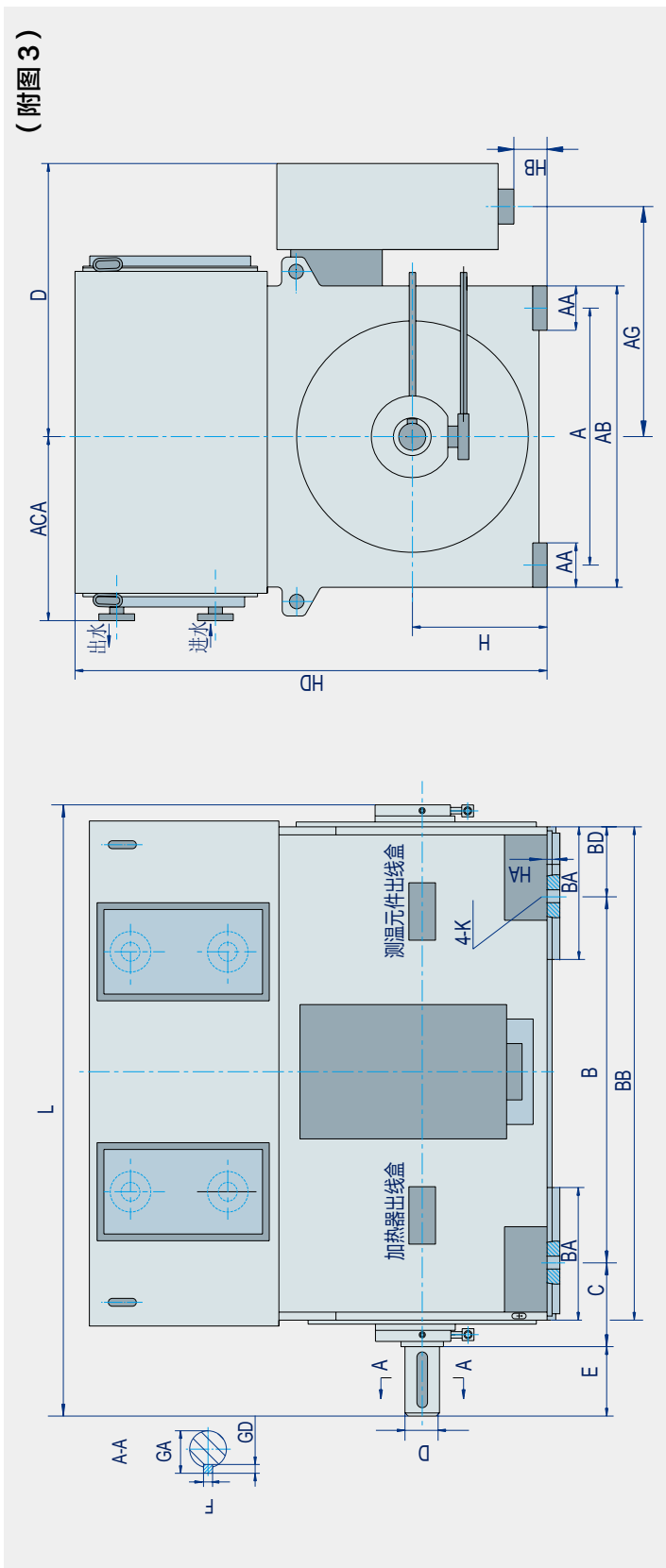
Y(YKK、YKS)450~630 系列 10KV 高压三相异步电动机

► YKK 系列 10kV 异步电动机 (机座号 450-630) 外形及安装尺寸图



机座号 Frame No.	根数 No. of Poles	安装尺寸及公差 Mounting dimensions										外形尺寸 Overall dimensions											
		A	B	C	D	E	F	GA	GD	H	K	AA	AB	AC	AD	AG	BA	BB	BD	HA	HB	HD	L
450	2	800±1.75	1120±1.75	400±4	Φ90 ^{+0.035} _{+0.013}	170±0.50	25 ⁰ _{-0.052}	95	14	450 ⁰ _{-1.0}	Φ35 ^{+0.62} ₀	150	1000	600	1020	760	500	1650	265	35	27	1400	2050
	4	800±1.75	1120±1.75	355±4	Φ110 ^{+0.035} _{+0.013}	210±0.57	28 ⁰ _{-0.052}	116	16	450 ⁰ _{-1.0}	Φ35 ^{+0.62} ₀	150	1000	600	1020	760	500	1650	270	35	27	1400	2040
	6	800±1.75	1120±1.75	355±4	Φ110 ^{+0.035} _{+0.013}	210±0.57	28 ⁰ _{-0.052}	116	16	450 ⁰ _{-1.0}	Φ35 ^{+0.62} ₀	150	1000	600	1020	760	500	1680	300	35	27	1400	2150
500	2	900±2.10	1250±2.10	475±4	Φ100 ^{+0.035} _{+0.013}	210±0.57	28 ⁰ _{-0.052}	106	16	500 ⁰ _{-1.0}	Φ42 ^{+0.62} ₀	165	1120	660	1170	880	500	2010	380	35	160	1650	2410
	4	900±2.10	1250±2.10	475±4	Φ120 ^{+0.035} _{+0.013}	250±0.57	32 ⁰ _{-0.052}	127	18	500 ⁰ _{-1.0}	Φ42 ^{+0.62} ₀	165	1120	660	1170	880	500	2010	380	35	160	1650	2410
	6-8	900±2.10	1250±2.10	475±4	Φ130 ^{+0.040} _{+0.015}	250±0.57	32 ⁰ _{-0.052}	137	18	500 ⁰ _{-1.0}	Φ42 ^{+0.62} ₀	165	1120	660	1170	880	500	1810	180	35	160	1560	2240
	10	900±2.10	1250±2.10	475±4	Φ130 ^{+0.040} _{+0.015}	250±0.57	32 ⁰ _{-0.052}	137	18	500 ⁰ _{-1.0}	Φ42 ^{+0.62} ₀	165	1120	660	1170	880	500	2010	380	35	160	1560	2240
560	2	1000±2.10	1400±2.10	560±4	Φ130 ^{+0.040} _{+0.015}	250±0.57	32 ⁰ _{-0.052}	137	18	560 ⁰ _{-1.0}	Φ42 ^{+0.62} ₀	190	1240	740	1230	940	600	2010	325	40	250	1700	2440
	4	1000±2.10	1400±2.10	500±4	Φ150 ^{+0.040} _{+0.015}	300±0.65	36 ⁰ _{-0.052}	158	20	560 ⁰ _{-1.0}	Φ42 ^{+0.62} ₀	190	1240	740	1230	940	600	2010	430	40	250	1690	2670
	6-12	1000±2.10	1400±2.10	500±4	Φ160 ^{+0.040} _{+0.015}	300±0.65	40 ⁰ _{-0.052}	169	22	560 ⁰ _{-1.0}	Φ42 ^{+0.62} ₀	190	1240	740	1230	940	600	2010	230	40	250	1690	2520
630	2	1120±2.10	1600±2.10	530±4	Φ140 ^{+0.040} _{+0.015}	250±0.57	36 ⁰ _{-0.052}	148	20	630 ⁰ _{-1.0}	Φ48 ^{+0.62} ₀	250	1400	840	1310	1020	640	2210	325	53	350	1950	2960
	4	1120±2.10	1600±2.10	530±4	Φ170 ^{+0.040} _{+0.015}	300±0.65	40 ⁰ _{-0.052}	179	22	630 ⁰ _{-1.0}	Φ48 ^{+0.62} ₀	250	1400	840	1310	1020	640	2210	205	53	350	1930	2740
	6-8	1120±2.10	1600±2.10	530±4	Φ180 ^{+0.040} _{+0.015}	300±0.65	45 ⁰ _{-0.052}	190	25	630 ⁰ _{-1.0}	Φ48 ^{+0.62} ₀	250	1400	840	1310	1020	640	2210	205	53	350	1930	2740
	10-12	1120±2.10	1600±2.10	530±4	Φ180 ^{+0.040} _{+0.015}	300±0.65	45 ⁰ _{-0.052}	190	25	630 ⁰ _{-1.0}	Φ48 ^{+0.62} ₀	250	1400	840	1310	1020	640	2210	205	53	350	1930	2740

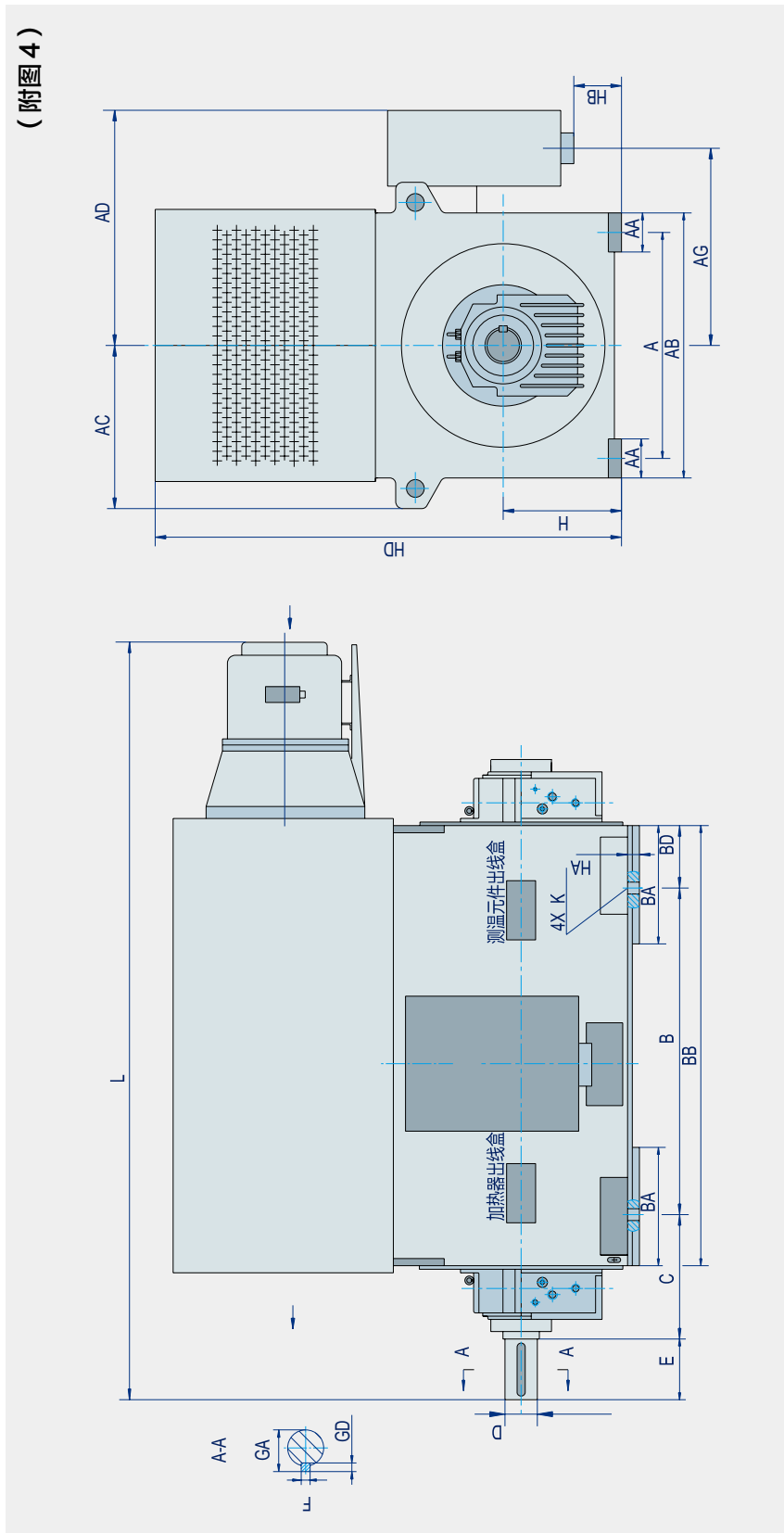
► YKS 系列 10kV 异步电动机 (机座号 450-630) 外形及安装尺寸图



(附图 3)

机座号 Frame No.	根数 No. of pole	安装尺寸及公差 Mounting dimensions													外形尺寸 Overall dimensions									
		A	B	C	D	E	F	GA	GD	H	K	AA	AB	AC	AD	AG	BA	BB	BD	HA	HB	HD	L	
450	2			400±4	φ90 ^{+0.035} _{+0.013}	170±0.50	25 ⁰ _{-0.052}	95	14									1650	265				2050	
	4	800±1.75	1120±1.75		φ110 ^{+0.035} _{+0.013}	210±0.57	28 ⁰ _{-0.052}	116	16	450 ⁰ _{-1.0}	φ35 ^{+0.02} ₀	150	1000	700	1020	760	500	1650	270		35	1400	2040	
	6			355±4														1760	380				2150	
500	2				φ100 ^{+0.035} _{+0.013}	210±0.57	28 ⁰ _{-0.052}	106	16									2010	380			1650	2410	
	4	900±2.10	1250±2.10	475±4	φ120 ^{+0.035} _{+0.013}		32 ⁰ _{-0.052}	127	18	500 ⁰ _{-1.0}	φ42 ^{+0.02} ₀	165	1120	760	1170	880	500	2010	380		35	1560	2240	
	6-8				φ130 ^{+0.040} _{+0.015}	250±0.57		137	18									1810	180				2440	
	10																	2010	380				2070	
560	2			560±4	φ130 ^{+0.040} _{+0.015}	250±0.57	32 ⁰ _{-0.052}	137	18									2010	325			1700	2760	
	4	1000±2.10	1400±2.10	500±4	φ150 ^{+0.040} _{+0.015}	300±0.65	36 ⁰ _{-0.052}	158	20	560 ⁰ _{-1.0}	φ42 ^{+0.02} ₀	190	1240	870	1230	940	600	2010	430		40	1690	2670	
	6-12				φ160 ^{+0.040} _{+0.015}	300±0.65	40 ⁰ _{-0.052}	169	22									2010	230				2520	
630	2			560±4	φ140 ^{+0.040} _{+0.015}	250±0.57	36 ⁰ _{-0.052}	148	20									2210	325			1950	2960	
	4	1120±2.10	1600±2.10	530±4	φ170 ^{+0.040} _{+0.015}	300±0.65	40 ⁰ _{-0.052}	179	22	630 ⁰ _{-1.0}	φ48 ^{+0.02} ₀	250	1400	900	1310	1020	640	2210	205		53	1930	2740	
	6-8																	2210	205				2740	
	10-12				φ180 ^{+0.040} _{+0.015}	300±0.65	45 ⁰ _{-0.052}	190	25								2210	205				1930	2740	

注: H560-2 和 H630-2 为滑动轴承。

Y(YKK、YKS)450~630 系列 10KV 高压三相异步电动机
► YKK 系列 10kV 异步电动机 (机座号 450-500) 外形及安装尺寸图


机座号 Frame No.	根数 No. of pole	安装尺寸及公差 Mounting dimensions										外形尺寸 Overall dimensions											
		A	B	C	D	E	F	GA	GD	H	K	AA	AB	AC	AD	AG	BA	BB	BD	HA	HB	HD	L
560	2	1000±2.1	1400±2.1	560±4	130 ^{+0.040} _{-0.015}	250±0.57	32 ⁰ _{-0.052}	137	18	560 ⁰ _{-1.0}	42 ^{+0.62} ₀	190	1240	740	1440	940	600	2010	325	40	250	2180	3700
630	2	1120±2.1	1600±2.1	560±4	140 ^{+0.040} _{-0.015}	250±0.75	36 ⁰ _{-0.052}	148	20	630 ⁰ _{-1.0}	48 ^{+0.62} ₀	235	1400	840	1630	1020	640	2210	325	53	350	2530	3900



电机振动国家标准

按照中华人民共和国国家标准《轴中心高为56mm及以上电机的机械振动 振动的测量、评定及限值》(GB10068-2008)对电机振动的标准要求。在标准要求的条件下,我公司电机空载运行时,工厂振动试验所测得的用位移、速度表示的振动强度限值分别为:37 μm 、2.3mm/s。

国家标准的节选内容如下:

• 振动强度限值

振动限值适用于在第5章中规定的频率范围所测得的振动速度、位移和加速度的宽带方均根值。

用这三个测量量值的最大值来评价振动的强度。

如第6章所规定的两种安装条件,轴中心高56mm及以上直流和三相交流电机的振动强度应不超过表1中的限值。振动等级划分为两种。如未指明振动等级时,电机的振动限值应符合等级“A”的要求。

转速为600r/min~3600 r/min的电机,检查试验时,只需测量振动的速度。型式试验时,所有三种振动量值都应测量。

注:当检查试验是在自由悬置安装条件下做的,型式试验则必须包括在刚性安装情况下的试验。这一条适用于本标准所有速度范围。

表1 不同轴中心高H(mm)用位移、速度和加速度表示的振动强度限值(方均根值)

振动等级	轴中心高/mm	56≤H≤132			132<H≤280			H>280		
	安装方式	位移/ μm	速度/(mm/s)	加速度/(m/s^2)	位移/ μm	速度/(mm/s)	加速度/(m/s^2)	位移/ μm	速度/(mm/s)	加速度/(m/s^2)
A	自由悬置	25	1.6	2.5	35	2.2	3.5	45	2.8	4.4
	刚性安装	21	1.3	2.0	29	1.8	2.8	37	2.3	3.6
B	自由悬置	11	0.7	1.1	18	1.1	1.7	29	1.8	2.8
	刚性安装	—	—	—	14	0.9	1.4	24	1.5	2.4

注1:等级“A”适用于对振动无特殊要求的电机。

注2:等级“B”适用于对振动有特殊要求的电机。轴中心高小于132mm的电机,不考虑刚性安装。

注3:位移与速度,速度与加速度的接口频率分别为10Hz和250Hz。

注1:制造厂和用户应考虑到检测仪器可能有 $\pm 10\%$ 的测量容差。

注2:以相同机座带底脚卧式电机的轴中心高作为机座无底脚电机、底脚朝上安装式电机或立式的轴中心高。

注3:一台电机,自身平衡较好且振动强度等级符合表1的要求,但安装在现场中因受各种因素,如地基不平、负载机械的反作用以及电源中纹波电流的影响等等,也会显示较大的振动。另外,由于所驱动的诸单元的固有频率与电机旋转体微小残余不平衡的激励频率极为接近也会引起振动,在这些情形下,不仅只是对电机,而且对装置中的每一单元都要检验,见ISO10816-3。

电机噪声国家标准

中华人民共和国国家标准《旋转电机噪声测定方法及限值第3部分：噪声限值》(GB10069.3-2008)对电机噪声的标准有如下说明及要求。

噪声可用声功率级或声压级表示，单位均为分贝(dB)，电机噪声一般按声功率级考核，声功率级和声压级数值根据电机大小(包络面面积)不同有较大差异，一般情况下声功率级比声压级数值大15~18(dB)。

- 国标第6页对电机在空载运行时，对应不同的转速、冷却方式、额定输出功率情况下所测得的声功率级L_w(dB)规定不得超过下表数值。

额定转速 n _N /(r/min)	n _N ≤960			960<n _N ≤1320			1320<n _N ≤1900			1900<n _N ≤2360			2360<n _N ≤3150			3150<n _N ≤3750		
冷却方式 (简单代码)	IC01	IC411	IC31	IC01	IC411	IC31	IC01	IC411	IC31	IC01	IC411	IC31	IC01	IC411	IC31	IC01	IC411	IC31
	IC11	IC511	IC71W	IC11	IC511	IC71W	IC11	IC511	IC71W	IC11	IC511	IC71W	IC11	IC511	IC71W	IC11	IC511	IC71W
	IC21	IC611	IC81W	IC21	IC611	IC81W	IC21	IC611	IC81W	IC21	IC611	IC81W	IC21	IC611	IC81W	IC21	IC611	IC81W
			IC8A1W7			IC8A1W7			IC8A1W7			IC8A1W7			IC8A1W7			IC8A1W7
	注1	注2	注2	注1	注2	注2	注1	注2	注2	注1	注2	注2	注1	注2	注2	注1	注2	注2
额定输出P _N / kW(或kVA)																		
1≤P _N ≤1.1	73	73	—	76	76	—	77	78	—	79	81	—	81	84	—	82	88	—
1.1<P _N ≤2.2	74	74	—	78	78	—	81	82	—	83	85	—	85	88	—	86	91	—
2.2<P _N ≤5.5	77	78	—	81	82	—	85	86	—	86	90	—	89	93	—	93	95	—
5.5<P _N ≤11	81	82	—	85	85	—	88	90	—	90	93	—	93	97	—	97	98	—
11<P _N ≤22	84	86	—	88	88	—	91	94	—	93	97	—	96	100	—	97	100	—
22<P _N ≤37	87	87	—	91	91	—	94	98	—	96	100	—	99	102	—	101	102	—
37<P _N ≤55	90	93	—	94	94	—	97	100	—	98	102	—	101	104	—	103	104	—
55<P _N ≤110	93	96	—	97	98	—	100	103	—	101	104	—	103	106	—	105	106	—
110<P _N ≤220	97	99	—	100	102	—	103	106	—	103	107	—	105	109	—	107	110	—
220<P _N ≤550	99	102	98	103	105	100	106	108	102	106	109	102	107	111	102	110	113	105
550<P _N ≤1100	101	105	100	106	108	103	108	111	104	108	111	104	109	112	104	111	116	106
1000<P _N ≤2200	103	107	102	108	110	105	109	113	105	109	113	105	110	113	105	112	118	107
2200<P _N ≤5500	105	109	104	110	112	106	110	115	106	111	115	107	112	115	107	114	120	109
注1：典型的防护类型为IP22或者IP23。																		
注2：典型的防护类型为IP44或者IP54。																		

- 国家标准对声压级没有具体要求，如果有要求，声压级可直接由下式的声功率级换算：

(公式1)

$$L_p = L_w - 10 \lg \left(\frac{S}{S_0} \right)$$

式中：

L_p — 距电机1m的反射面上自由场中声压级

L_w — 依据标准确定的声功率级

S₀ — 1.0 m²

S — 距基准体1m的电机测量包络面面积

电机油漆颜色

经统计多年来客户使用电机的颜色情况，综合一些优缺点，建议客户在订货时，从以下几种常用颜色中进行选择。

首选推荐颜色：

客户未指定面漆颜色时，默认采用为我厂锤纹漆，室内使用的电机采用“玉绿”，室外使用的电机采用“浅灰”。

优点：该两种颜色为聚氨酯锤纹漆，其花纹美观清晰，漆膜光亮丰满，耐候性佳，耐油、耐化学腐蚀性好，且硬度和耐磨性好。漆膜干燥较快，施工方便，广泛适用于室内、外各种金属结构。

范例：



浅灰



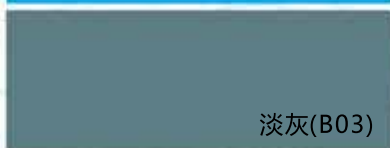
玉绿

其它推荐颜色:

常用国标色卡GSB 05-1426-2001中的颜色



天酞蓝(PB09)



淡灰(B03)



银灰(B04)



湖绿(BG02)



苹果绿(G01)

常用国际通用色卡RAL 中的颜色



浅灰(RAL 7035)



浅绿(RAL 6021)



淡蓝(RAL 5012)

附注：1、油漆颜色的电子版本仅供参考，施工及质量检验均以实物标准色卡为准。
2、订货时请在合同文件中注明油漆标号。